



PAPELEIRAS EM POLIETILENO E FIBRA DE VIDRO



* Papeleira polietileno - Ref^o 124



* Papeleira fibra de vidro - Ref^o 124/A



* Papeleira polietileno - Ref^o 227



* Papeleira polietileno - Ref^o 227

Papeleira - Refª 227

- ✓ Capacidade: 50 Litros
- ✓ Medidas Volumétricas: Altura = 775 mm / Largura = 420 mm
- ✓ Peso: 5 Kg (Aprox.)
- ✓ Material: Corpo e tampa em polietileno de alta densidade. Sistema de fixação em aço electro-zincado
- ✓ Acabamento: Pintado
- ✓ Sistema de Descarga: Por desacoplamento do corpo do sistema de fixação. Abertura através de chave própria entre a tampa e o corpo
- ✓ Utilização: Jardins, parques, escolas
- ✓ Fixação: À parede ou poste
- ✓ Qualidade Construção conforme o Sistema de Gestão de Qualidade (SGQ) norma europeia NP EN ISO 9001:2008.



Papeleira - Refª 124

- ✓ Capacidade: 42 Litros
- ✓ Medidas Volumétricas: Altura = 580 mm / Largura = 390 mm / Profundidade = 210 mm
- ✓ Peso: 5,5Kg (Aprox.)
- ✓ Material: Corpo em polietileno e ferragem em chapa de aço macio galvanizada
- ✓ Acabamento: Pintado em laranja ou verde
- ✓ Sistema de Descarga: Através do fundo
- ✓ Utilização: Jardins, parques, escolas
- ✓ Fixação: À parede ou poste
- ✓ Qualidade Construção conforme o Sistema de Gestão de Qualidade (SGQ) norma europeia NP EN ISO 9001:2008.

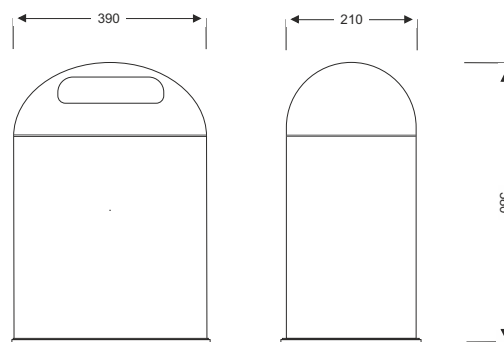


Papeleira - Refª 124-A

- ✓ Capacidade: 42 Litros
- ✓ Medidas Volumétricas: Altura = 580 mm / Largura = 390 mm / Profundidade = 210 mm
- ✓ Peso: 6 Kg (Aprox.)
- ✓ Material: Corpo em fibra de vidro e ferragem em chapa de aço macio galvanizada
- ✓ Acabamento: Pintado
- ✓ Sistema de Descarga: Através do fundo
- ✓ Utilização: Jardins, parques, escolas
- ✓ Fixação: À parede ou poste
- ✓ Qualidade Construção conforme o Sistema de Gestão de Qualidade (SGQ) norma europeia NP EN ISO 9001:2008.



Desenho Técnico - Refª 124



Opcionais/Acessórios



Chapa com numeração

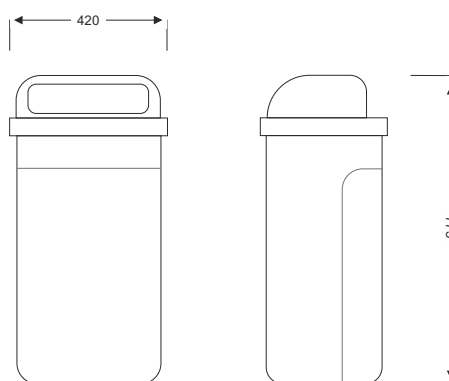


Chave metálica para papeleiras



Haste em tubo redondo galvanizado
Refª 134/E

Desenho Técnico - Refª 227



Cores standard



Sopinal – Fábrica de Equipamentos Urbanos e Metalurgia, Lda.

Sede / Fábrica
Rua do Vale da Relva - Vila Chã - Apartado 33 | 3731-901 Vale de Cambra - Portugal
Telef.: (+351) 256 410 770 | Fax: (+351) 256 410 779 | E-mail: sopinal@sopinal.pt

Delegação Sul
Rua Irene Isidro, nº 10 | Moinhos da Funcheira - Apartado 6064 | 2701-801 Amadora - Portugal
Telef.: (+351) 214 922 117 | Fax: (+351) 214 910 292 | E-mail: del.sul@sopinal.pt



www.sopinal.com

