



PAPELEIRA «ÊLE»
PARA RECOLHA SELECTIVA
Refª 380



* Papeleira «Êle» com cinzeiro - Refª 380/A
* Cinzeiro vendido separadamente



* Papeleira «Êle» com dois recipientes - Refª 380/G



* Papeleira «Êle» com três recipientes - Refª 380/C



* Papeleira «Êle» com um recipiente - Refª 380/J

◇ Designer: Isabel Correia

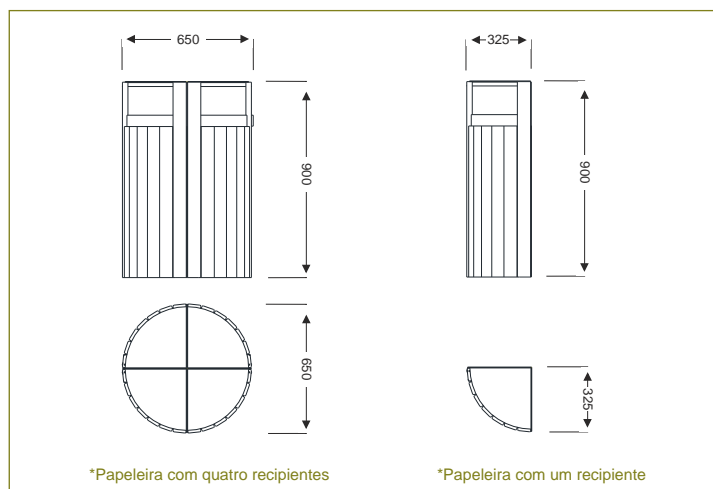
Grande qualidade - Grande robustez

- ✓ Design moderno com formato circular, com tampas na zona superior, podendo ser constituída por um, dois, três ou quatro gomos / recipientes do mesmo tamanho
- ✓ Robusto, reforçado nas zonas de maiores solicitações estáticas e dinâmicas
- ✓ Forma simples, sem recantos, facilitando a descarga e a limpeza
- ✓ Sistema anti-vandalismo
- ✓ 100% reciclável

Características gerais - Construção

- ✓ Resistência à corrosão: Total
- ✓ Material: Recipientes interiores em chapa galvanizada com 1 mm de espessura. Armação onde é aplicada a madeira em chapa de aço ao carbono com 3 mm de espessura. Zona exterior em ripas de madeira "Kambala"
- ✓ Qualidade do material: Recipiente interior em chapa galvanizada DC01 + ZE (Norma EN NP 10152). Armação em chapa de aço ao carbono ST 37.2 (Norma DIN), equivalente a S235 JR (Norma EN NP 10025 + A1). Parte madeira em madeira "Kambala"
- ✓ Acabamento: Parte metálica decapada, metalizada e pintura a tinta em pó termoendurecível, electrostática, com secagem em estufa a 200° C, estrutura em cor cinzento, tampas nas cores associadas à recolha selectiva, verde, azul, amarelo, cinzento. Parte madeira a cor natural ou nas cores opcionais
- ✓ Sistema de descarga: Retirada do recipiente interior através de abertura da tampa superior
- ✓ Sistema de suporte: Fixação ao solo através de espigão ou bucha metálica

Desenho técnico



Opcionais / Acessórios



Cores - Componentes de madeira



Características gerais - Dimensões e pesos

Referência	Nº de recipientes			
	4	3	2	1
Cor natural	380	380/C	380/F	380/I
Cor 903 - Castanho	380/A	380/D	380/G	380/J
Cor 905 - Teca	380/B	380/E	380/H	380/K
Altura [mm]	900	900	900	900
Profundidade [mm]	650	650	325	325
Comprimento [mm]	650	650	650	325
Peso [Kg]	60	45	30	15
Capacidade [Lts]	160	120	80	40

♦ Protocolo com a Universidade Lusíada do Porto

Cores standard



Sopinal – Fábrica de Equipamentos Urbanos e Metalurgia, Lda.

Sede / Fábrica
Rua do Vale da Relva - Vila Chã - Apartado 33 | 3731-901 Vale de Cambra - Portugal
Telef.: (+351) 256 410 770 | Fax: (+351) 256 410 779 | E-mail: sopinal@sopinal.pt

Delegação Sul
Rua Irene Isidro, nº 10 | Moinhos da Funcheira - Apartado 6064 | 2701-801 Amadora - Portugal
Telef.: (+351) 214 922 117 | Fax: (+351) 214 910 292 | E-mail: del.sul@sopinal.pt



www.sopinal.com