



## SUPORTES DE SACOS PLÁSTICOS



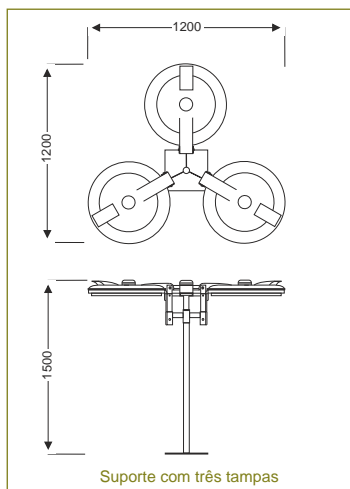
## Grande qualidade - Grande robustez

- ✓ Design robusto, reforçado nas zonas de maiores solicitações estáticas e dinâmicas
- ✓ Formas arredondadas e lisas, sem recantos, facilitando a descarga e a limpeza
- ✓ 100% reciclável

## Características gerais - Construção

- ✓ Resistência à corrosão: Total
- ✓ Material: Suporte em tubo de ferro de secção quadrada com 30x1,5mm e chapa de aço macio de 3 e 1,2mm de espessura / Peça central em chapa de aço macio de 4mm de espessura e tubo Ø 60x1,5mm / Tampa em polietileno ou de aço macio de 1,2mm de espessura
- ✓ Qualidade da chapa e tubo: Chapa de aço macio ST 37.2 (Norma DIN), equivalente a S235 JR (Norma EN NP 10025 + A1)
- ✓ Acabamento: Galvanizado a quente por imersão

## Desenho técnico



## Acessórios



## Detalhes



## Características gerais - Dimensões e pesos

Nº de tampas	Referência			
	Suporte com tampa metálica	Suporte com tampa em polietileno	Suporte com tampa metálica e rede	Suporte com tampa em polietileno e rede
1	308	309	310	311
2	308/A	309/A	310/A	311/A
3	308/B	309/B	310/B	311/B
4	308/C	309/C	310/C	311/C
Altura [mm]	1500	1500	1100	1100
Diâmetro da tampa [mm]	505	505	505	505
Peso [Kg]	8 a 40	6 a 32	16 a 72	14 a 64

## Cores standard



Sopinal – Fábrica de Equipamentos Urbanos e Metalurgia, Lda.

Sede / Fábrica  
Rua do Vale da Relva - Vila Chã - Apartado 33 | 3731-901 Vale de Cambra - Portugal  
Telef.: (+351) 256 410 770 | Fax: (+351) 256 410 779 | E-mail: sopinal@sopinal.pt

Delegação Sul  
Rua Irene Isidro, nº 10 | Moinhos da Funcheira - Apartado 6064 | 2701-801 Amadora - Portugal  
Telef.: (+351) 214 922 117 | Fax: (+351) 214 910 292 | E-mail: del.sul@sopinal.pt



www.sopinal.com