



## DISPENSADOR DE SACOS PARA DEJETOS CANINOS



\*Dispensador com papelera «Évora» Ref<sup>o</sup> 371



\*Ref<sup>o</sup> 368 - acabamento pintado  
\*Sacos não incluídos



\*Ref<sup>o</sup> 372 - aço inoxidável  
\*Sacos não incluídos



\*Dispensador com papelera «Évora» 371/A

\* Equipamentos vendidos separadamente

## Grande qualidade - Grande robustez

- ✓ Design robusto, reforçado nas zonas de maiores solicitações estáticas e dinâmicas
- ✓ Formas arredondadas e lisas, sem recantos, facilitando a descarga e a limpeza
- ✓ 100% reciclável

## Características gerais - Construção

- ✓ Resistência à corrosão: Total
- ✓ Material:
  - Dispensador: Chapa zincada com 1,5 mm de espessura, aço inoxidável ou fibra de vidro
  - Papeleira: Chapa zincada com 2 mm de espessura
  - Poste de fixação ao solo: Tubo quadrado 50x1,5 mm e tubo retangular 40x20x1,5mm
- ✓ Qualidade da chapa e tubo: Chapa zincada DC01+ZE (Norma En10152) e tubo S275 JR (Norma EN NP 10025 + A1)
- ✓ Acabamento: Lixagem, desengorduramento através de diluente celuloso e pintura a tinta em pó termoendurecível, electrostática

## Sugestão



\*Equipamentos vendidos separadamente

## Opcionais / Acessórios



Dispensador em aço inoxidável - Refª 372



Dispensador em fibra de vidro - Refª 369



Papeleira «Évora» Refª 371/A

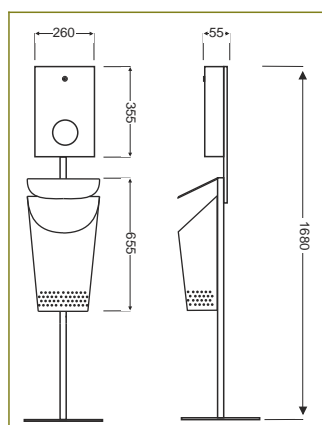


Sacos



Dispensador com saída de sacos inferior

## Características gerais - Dimensões e pesos



Componentes		Dispensador (Chapa / Aço inoxidável)	Dispensador (Fibra de vidro)	Papeleira (Sem cobertura - Refª 371)	Papeleira (Com cobertura - Refª 371/A)	Poste de fixação
Capacidade		Até 50 sacos	Até 50 sacos	35L	35L	—
Peso [kg]		4	0,9	8	12	3
Altura total [mm]	A	355	255	580	655	1680
Profundidade [mm]	B	55	30	230	230	—
Comprimento [mm]	C	260	245	350	350	—

## Cores standard



Sopinal – Fábrica de Equipamentos Urbanos e Metalurgia, Lda.

### Sede / Fábrica

Rua do Vale da Relva - Vila Chã - Apartado 33 | 3731-901 Vale de Cambra - Portugal  
 Telef.: (+351) 256 410 770 | Fax: (+351) 256 410 779 | E-mail: sopinal@sopinal.pt

### Delegação Sul

Rua Irene Isidro, nº 10 | Moinhos da Funcheira - Apartado 6064 | 2701-801 Amadora - Portugal  
 Telef.: (+351) 214 922 117 | Fax: (+351) 214 910 292 | E-mail: del.sul@sopinal.pt



www.sopinal.com