



CONTENTOR METÁLICO

1000Lts Tampa Plana



Grande qualidade - Grande robustez

- ✓ Design robusto, Resistente e Durável
- ✓ Paredes frontais e laterais especialmente reforçadas
- ✓ Pegas para movimentação do contentor
- ✓ Abertura da tampa, ergonómica e de boas dimensões, permitindo o uso de luvas
- ✓ Tampa hermética e resistente que oculta o interior e saída de maus cheiros
- ✓ Tampa de drenagem no fundo
- ✓ Formato cónico que permite o empilhamento em vazio (minimização do espaço ocupado)
- ✓ Formas arredondadas e lisas, sem recantos, facilitando a descarga e a limpeza
- ✓ Deslocação silenciosa, rápida e segura, mesmo em solos irregulares
- ✓ 100% reciclável

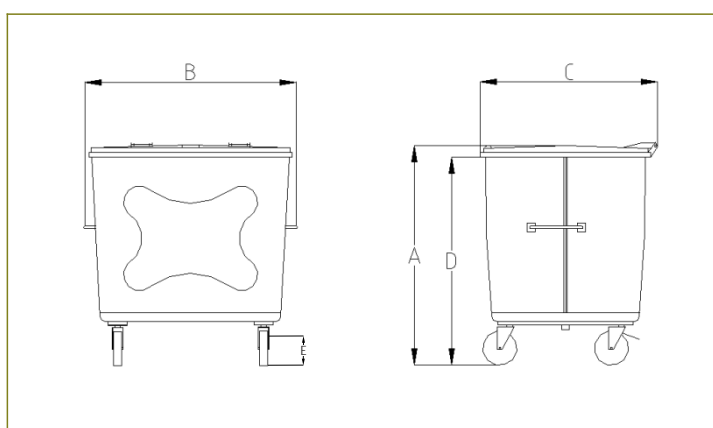
Características gerais - Construção

- ✓ Construção: EN 840 e ISO9001
- ✓ Propriedades e testes: EN 840-5
- ✓ Requisitos de segurança: EN 840-6
- ✓ Material :Chapa de Aço Macio, galvanizada
- ✓ Absorção de líquidos: Não
- ✓ Resistência à corrosão: Total
- ✓ Resistência ao Fogo
- ✓ Acabamento: Chapa galvanizada ou pintada
- ✓ Tampa metálica ou polietileno
- ✓ Personalização: L300xA300mm
- ✓ Sistema de elevação: Compatível com todos os sistemas (DIN / Oschner / Frontal)
- ✓ Rodas: Borracha maciça, Ø200mm com jante em aço galvanizado, rotativas a 360° e travão individual em 2 rodas

Opcionais



Características gerais - Dimensões e pesos



Volume [L]		1000
Peso [kg]		137
Carga máxima [kg]		600
Altura total [mm]	A	1320
Largura [mm]	B	1320
Profundidade [mm]	C	1040
Borda superior [mm]	D	1250
Diâmetro roda [mm]	E	200

Cores standard



Sopinal – Fábrica de Equipamentos Urbanos e Metalurgia, Lda.

Sede / Fábrica
Rua do Vale da Relva - Vila Chã - Apartado 33 | 3731-901 Vale de Cambra - Portugal
Telef.: (+351) 256 410 770 | Fax: (+351) 256 410 779 | E-mail: sopinal@sopinal.pt

Delegação Sul
Rua Irene Isidro, nº 10 | Moinhos da Funcheira - Apartado 6064 | 2701-801 Amadora - Portugal
Telef.: (+351) 214 922 117 | Fax: (+351) 214 910 292 | E-mail: del.sul@sopinal.pt



www.sopinal.com