

CONTENTOR METÁLICO «MULTIBENNE»



Contentor com cobertura



Contentor com tampas superiores



Contentor com portas nos topos



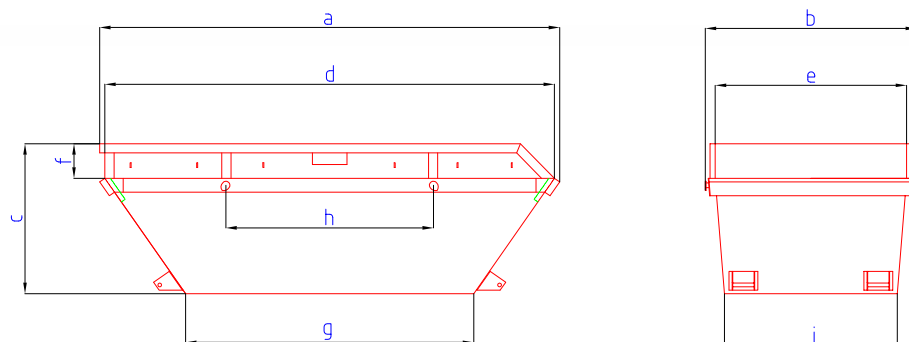
Contentor com estrado e rodas



Grande qualidade - Grande robustez - Grandes vantagens

- ✓ Contentor de grande capacidade destinado à recolha e transporte de resíduos de médio volume ou outros;
- ✓ Têm a facilidade de encaixar em vazio, otimizando o seu transporte;
- ✓ Sistema de elevação e movimentação através de correntes (tipo multibenne);
- ✓ Fabrico de acordo com a necessidade do cliente e tipo de resíduo a transportar:
 - Tampas superiores metálicas que permitem a deposição do resíduo mas impedem a entrada das águas da chuva (modelos sob consulta);
 - Cobertura em encerado com elástico de fixação;
 - Portas de abertura lateral ou basculante de acordo com especificações do cliente;
 - Estrado para movimentação em locais de difícil acesso ao camião de recolha.
- ✓ Esquema de pintura de protecção:
 - Lixagem para remoção de salpicos e pontos com sujidade ou oxidação;
 - Limpeza e desengorduramento através de diluente celuloso;
 - Interior: duas demãos de tinta anticorrosiva;
 - Exterior: duas demãos de tinta anticorrosiva e duas demãos de tinta esmalte para acabamento, cor a indicar pelo cliente.
- ✓ **Processo de Construção** integrado no **Sistema de Gestão da Qualidade** de acordo e certificado pela norma **ISO 9001:2008**. Soldadores com Certificado de Qualificação de Soldador.
- ✓ Os contentores são produzidos de acordo com as Normas Europeias, com marcação CE e sendo emitido uma Declaração de Homologação CE de Conformidade (Directiva 2006/42/CE)

Características gerais - Dimensões



NOTA: O desenho encontra-se à escala do Contentor de 7m³

Cont. [m ³]	a [mm]	b [mm]	c [mm]	d [mm]	e [mm]	f [mm]	g [mm]	h [mm]	i [mm]	Peso apróx. [kg]	Carga útil [kg]
3	4000	1825	650	3900	1650	0	2500	1800	1500	300	2100
5	4000	1825	1000	3900	1650	0	2500	1800	1500	550	3500
6	4000	1825	1150	3900	1650	0	2500	1800	1500	600	4200
7	4000	1825	1300	3900	1650	300	2500	1800	1500	750	4900
8	4000	1825	1450	3900	1650	450	2500	1800	1500	800	5600
10	4000	1825	1850	3900	1650	850	2500	1800	1500	950	6500
12	4000	1825	2150	3900	1650	1150	2500	1800	1500	1030	7800

* As dimensões dos contentores são susceptíveis de serem alteradas de acordo com as necessidades do cliente

Sopinal – Fábrica de Equipamentos Urbanos e Metalurgia, Lda.

Sede / Fábrica

Rua do Vale da Relva - Vila Chã - Apartado 33 | 3731-901 Vale de Cambra - Portugal
 Telef.: (+351) 256 410 770 | Fax: (+351) 256 410 779 | E-mail: sopinal@sopinal.pt

Delegação Sul

Rua Irene Isidro, nº 10 | Moinhos da Funcheira - Apartado 6064 | 2701-801 Amadora - Portugal
 Telef.: (+351) 214 922 117 | Fax: (+351) 214 910 292 | E-mail: del.sul@sopinal.pt



www.sopinal.com